

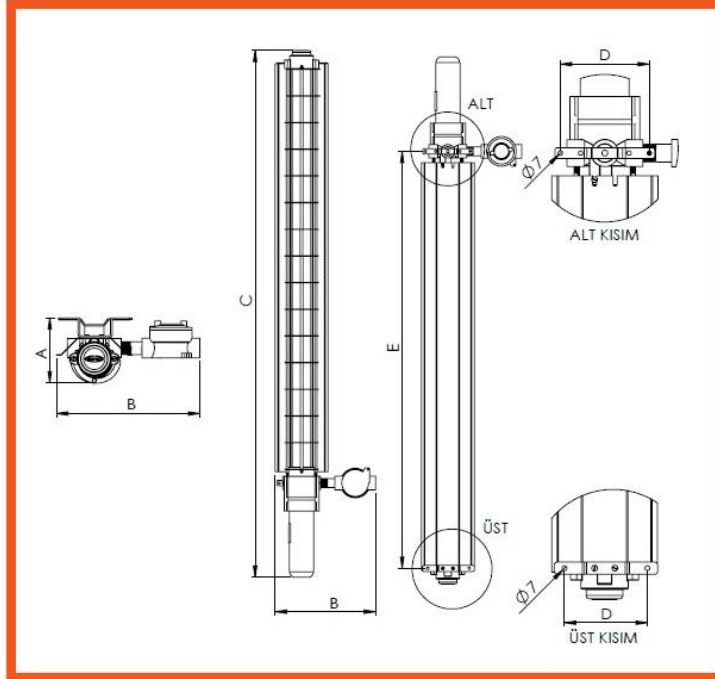


Ex-proof Bizim işimiz..

EVF SERİSİ EX-PROOF FLORESAN AYDINLATMA ARMATÜRÜ

SERTİFİKA : INSEMEX-OEC.ATEX.2012.3.0067X

CE 1809  II 2 G Ex d IIC T6 / T5 GB



Katalog No.	Güç	Lamba sayısı	A (mm.)	B (mm.)	C (mm.)	E (mm.)
EVF-118	18 W	1	140	260	970	610
EVF-218	18 W	2	140	370	970	610
EVF-136	36 W	1	140	260	1570	1210
EVF-236	36 W	2	140	370	1570	1210
EVF-158	58 W	1	140	260	1980	1510
EVF-258	58 W	2	140	370	1980	1510



Ex-proof Bizim işimiz..

EVF SERİSİ EX-PROOF FLORESAN AYDINLATMA ARMATÜRÜ

SERTİFİKA : INSEMEX-OEC.ATEX.2012.3.0067X

CE 1809  II 2 G Ex d IIC T6 / T5 GB

UYGULAMALAR

EVF serisi Ex-proof floresan aydınlatma armatürleri patlayıcı atmosferin bulunduğu petrol rafinerileri, kimya ve petro-kimya tesislerinde veya benzeri endüstri tesislerde dahili ve harici ortamlarda kullanılır. Armatürlerimiz ATEX sertifikalıdır. Talebe uygun olarak manyetik ve elektronik balastlı olarak üretilmektedir.

UYDUĞU STANDARTLAR

EN 60079-0 ,EN 60079-1

MALZEME

Alüminyum – Etial 171
Copper Content < 0.01 %
Cihaz rengi: RAL7040 (Gri)

DELİK ÖLÇÜ ve DIŞ TIPLERİ

3/4" Withwort boru dişi TS61

SEÇENEKLER

NPT konik diş ANSI B2 1NPT
ISO 7/1R
PG diş DIN 40430

KORUMA SINIFI

IP66