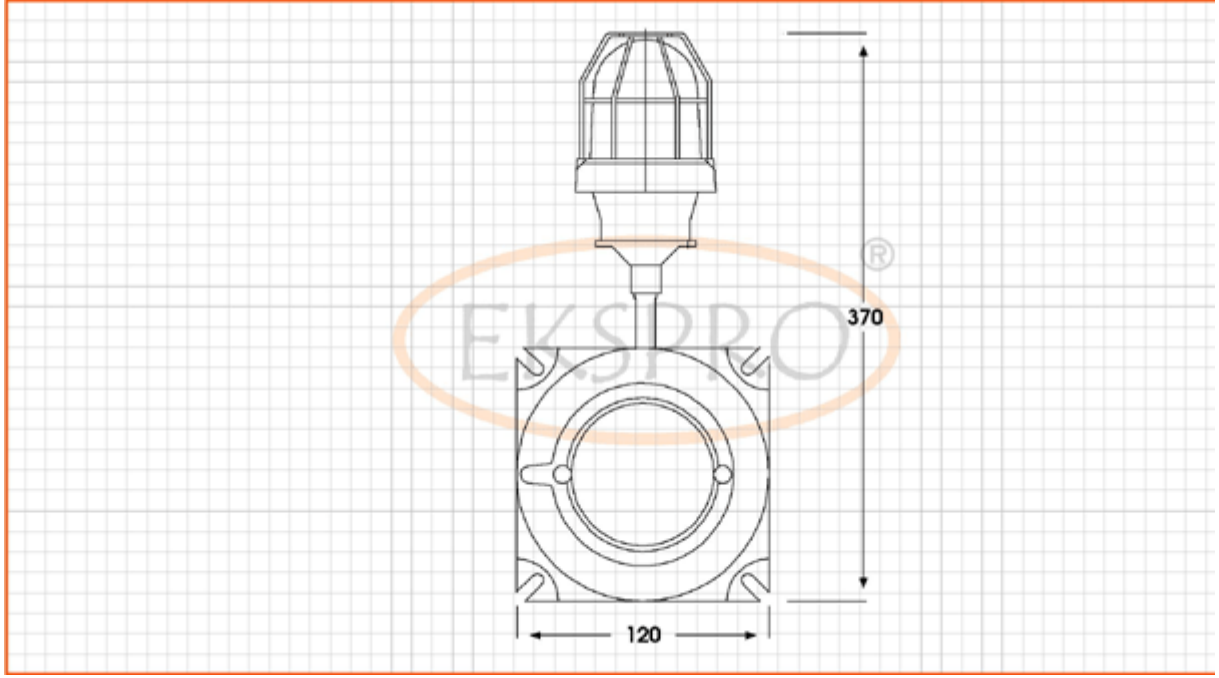




## VDA SERİSİ ALEVSIZDIRMAZ FLAŞÖR ARMATÜR

Certificate by : TSE – Ex , TSE 3380

EEx d IIA-B-C T6



## ÖZELLİKLERİ

Korozyona dayanıklı alüminyum malzemeden imal edilmiştir.  
Elektronik aksam ayrı hacimde olup ampül değişimlerinde açılmasına gerek kalmamaktadır.  
Flaşör içine 100W'a kadar enkandesen ampul veya eşdeğeri konulabilir. Ampul ısıya veya mekanik darbelerle karşı kırmızı renkli cam fanus mekanik darbelerden korunmuştur. Çakma PCB üzerindeki pot. vasıtasıyla kolayca ayarlanabilir.

## TEKNİK VERİLER

- Çalışma gerilimi : 18 VDC ÷ 220 VAC
- Frekans : Ayarlanabilir
- Ampul gücü : 100 W max
- Cam Rengi : Kırmızı

## UYDUĐU STANDARTLAR

EN 50014 / 50018 (EEx d IIB-C T6)  
IEC 79.1

## MALZEME

Alüminyum – Etibank Etial 140  
Bakır Miktarı < % 0.01  
Cihaz Rengi : RAL7030

## DELİK ÖLÇÜ ve DİŐ TIPLERİ

3/4" Withwort boru diő TS61

### Seçenekler

NPT konik diő ANSI B2 1NPT  
ISO 7/1R  
PG diő DIN 40430

## KORUMA SINIFI

IP55

### Seçenekler

IP65