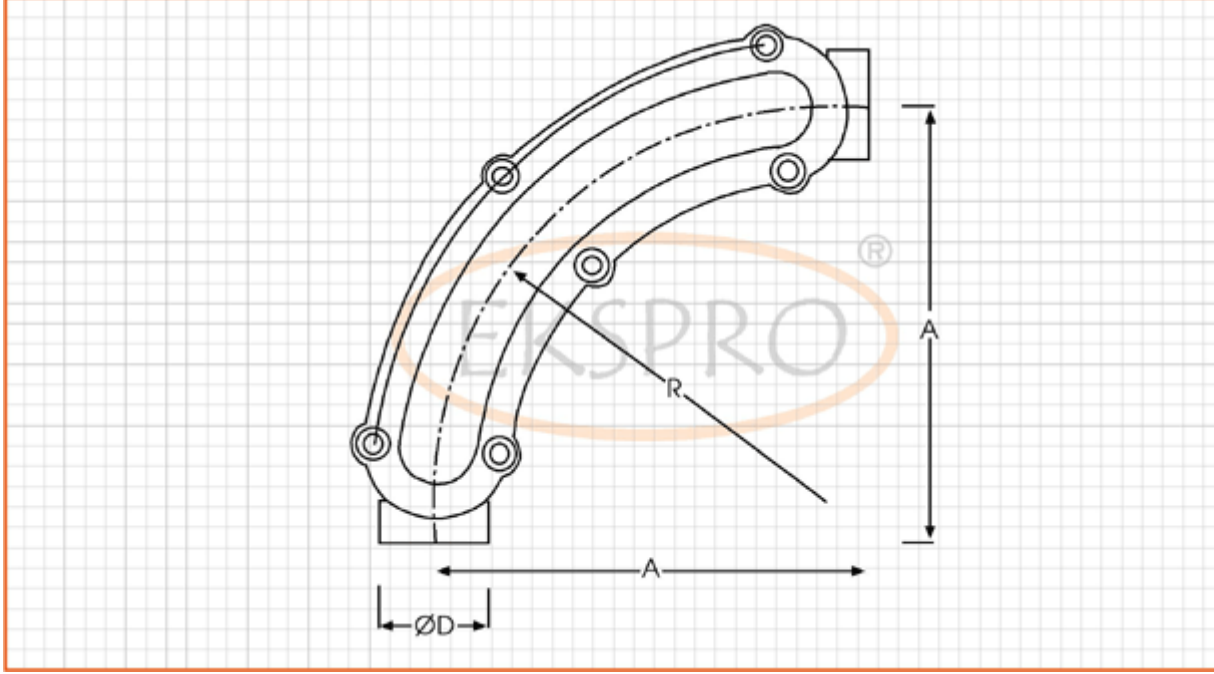


**LLH SERİSİ ALEVSIZDIRMAZ YANDAN KAPAKLI DİRSEK**  
Sertifika : TSE – Ex , TSE 3380  
EEx d II C T6



### BOYUTLAR

Katalog No.	ØD	A(mm)	R(mm)
LLH1	1/2"	180	159
LLH2	3/4"	180	159
LLH3	1"	180	159
LLH4	1 1/4"	350	322
LLH5	1 1/2"	350	322
LLH6	2"	460	426
LLH7	2 1/2"	640	591
LLH8	3"	640	591

### UYGULAMALAR

LLH serisi kablo çekme kutuları tehlikeli sahalarda kondüvi tesisatlarında kullanılır. Yandan açık olması kalın ve sert kabloların döşenmesinde ve kontrolunda kolaylık sağlar.

### UYDUĞU STANDARTLAR

EN 50014 / 50018 (EEx d II-C T6)  
IEC 79.1

## MALZEME

Alüminyum – Etibank Etial 140  
Bakır Miktarı < % 0.01  
Cihaz Rengi : RAL7030

## DELİK ÖLÇÜ ve DIŞ TIPLERİ

'3/4" Withwort boru dişi TS61

### Seçenekler

NPT konik diş ANSI B2 1NPT