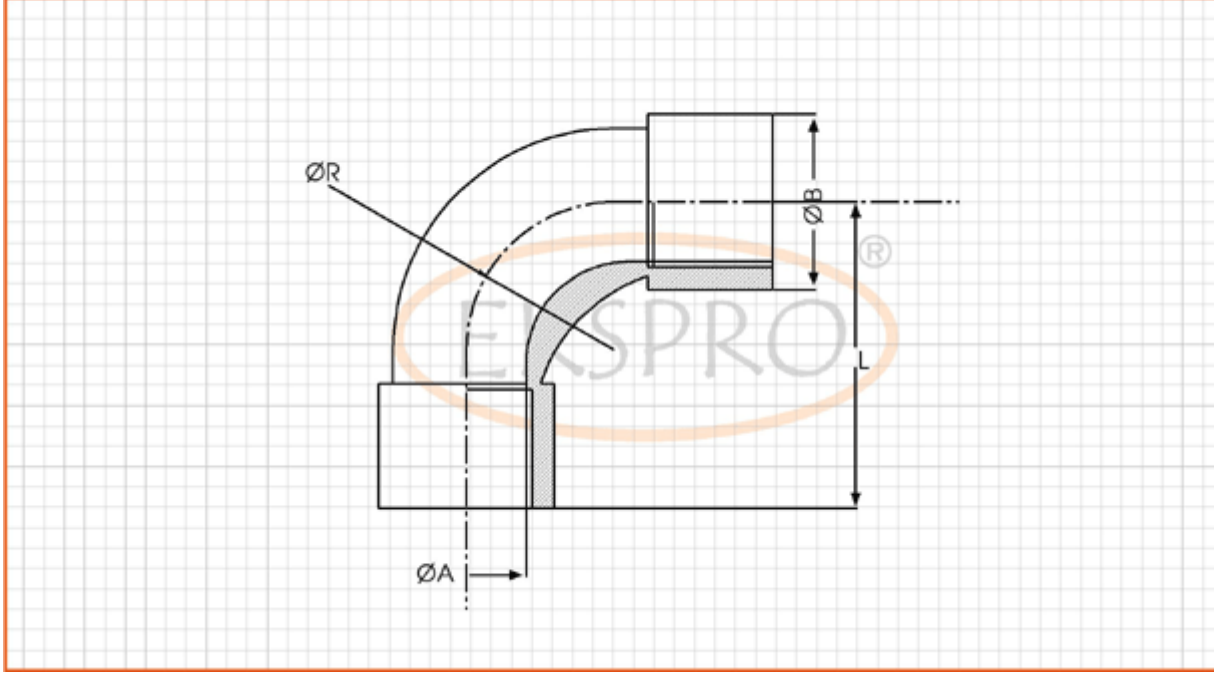


ELF SERİSİ ALEVSIZDIRMAZ 90° DİRSEK

Sertifika : TSE – Ex , TSE 3380

EEx d II C T6



BOYUTLAR

Katalog No.	ØA/B	R (mm)	L(mm)
ELF1	1/2"	25	55
ELF2	3/4"	29	58
ELF3	1"	32	66
ELF4	1 1/4"	46	68
ELF5	1 1/2"	56	92
ELF6	2"	80	116
ELF7	2 1/2"	95	140
ELF8	3"	116	160

UYGULAMALAR

90° dirsek kondüvi borularının döşenmesi esnasında yön deęiřtirme elemanı olarak kullanılır.

UYDUĐU STANDARTLAR

EN 50014 / 50018 (EEx d II-C T6)

IEC 79.1

MALZEME

Alüminyum – Etibank Etial 140
Bakır Miktarı < % 0.01
Cihaz Rengi : RAL7030

DELİK ÖLÇÜ ve DIŞ TIPLERİ

3/4" Withwort boru dişi TS61

Seçenekler

NPT konik diş ANSI B2 1NPT
ISO 7/1R