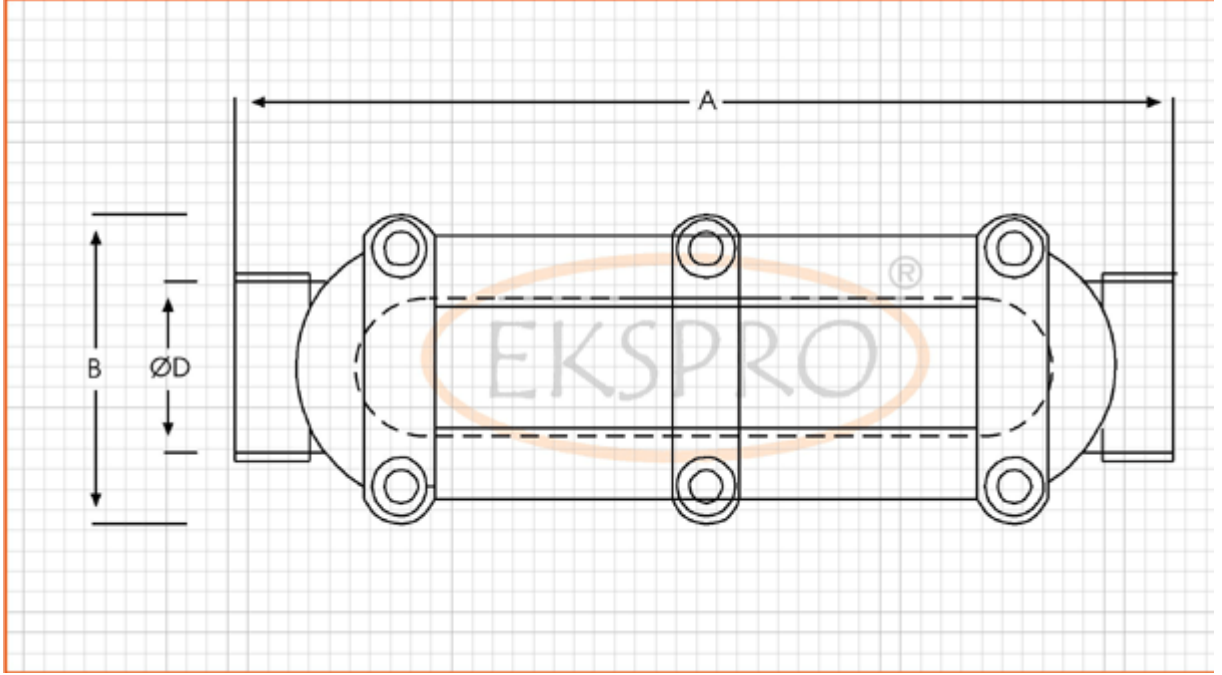


EKC SERİSİ ALEVSIZDIRMAZ KABLO ÇEKME KUTULARI
Sertifika : TSE – Ex , TSE 3380
EEx d II C T6



BOYUTLAR

Katalog No.	ØD	A(mm)	B(mm)
EKC1	1/2"	210	75
EKC2	3/4"	210	75
EKC3	1"	210	75
EKC4	1 1/4"	290	108
EKC5	1 1/2"	290	108
EKC6	2"	340	120
EKC7	2 1/2"	400	150
EKC8	3"	400	150

UYGULAMALAR

EKC serisi kablo çekme kutuları tehlikeli sahalarda kondüvi tesisatlarında kullanılır. Kondüvi içerisinde kablo çekiminde ve/veya eklenmesinde kolaylık sağlar.

UYDUĞU STANDARTLAR

EN 50014 / 50018 (EEx d II-C T6)
IEC 79.1

MALZEME

Alüminyum – Etibank Etial 140
Bakır Miktarı < % 0.01
Cihaz Rengi : RAL7030

DELİK ÖLÇÜ ve DIŞ TIPLERİ

3/4" Withwort boru dişi TS61

Seçenekler

NPT konik diş ANSI B2 1NPT