

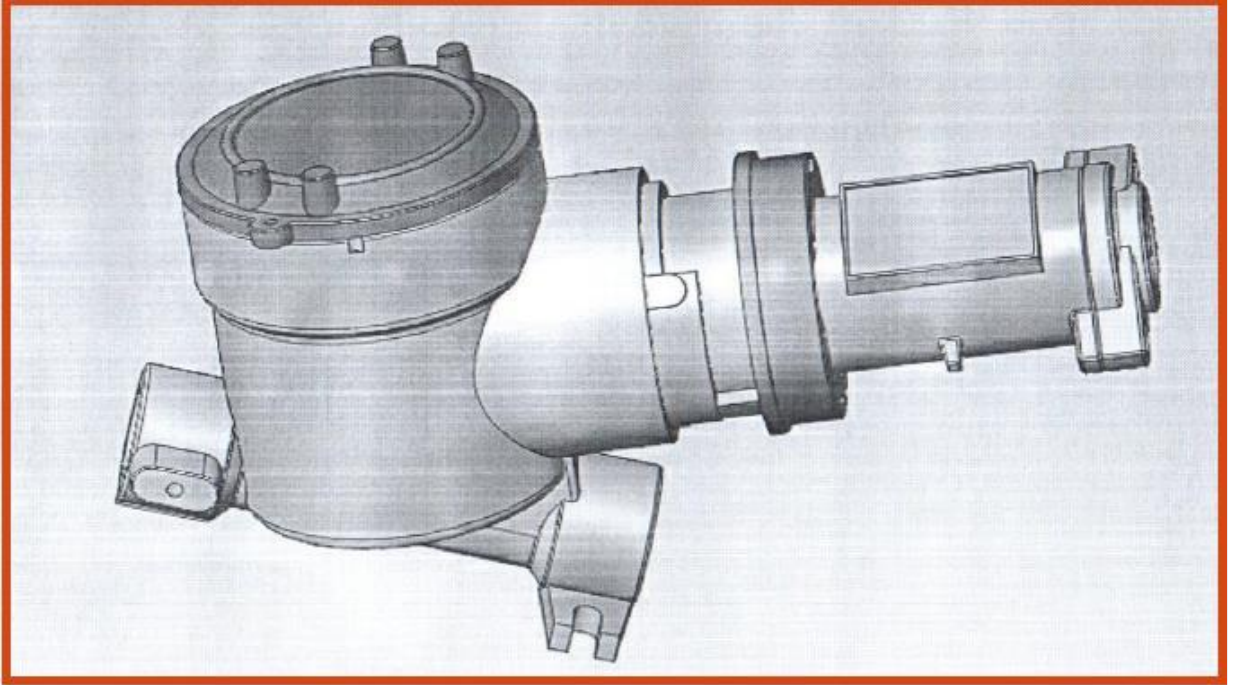


Ex-proof bizim işimiz

FSQ/BP SERİSİ EX-PROOF FİŞ-PRİZ

Sertifika : INSEMEX-OEC.ATEX.15.0305X

CE 1809  II 2 G Ex d II C T6/T5 Gb



### ÖZELLİKLERİ

16-20-25-32 Amper olmak üzere monofaze ve trifaze seçenekleriyle üretilmektedir.



Ex-proof bizim işimiz

## FSQ/BP SERİSİ EX-PROOF FİŞ-PRİZ

Sertifika : INSEMEX-OEC.ATEX.15.0305X

CE 1809  II 2 G Ex d II C T6/T5 Gb

### UYGULAMALAR

FSQ/BP serisi fiş-prizler patlayıcı atmosferin bulunduğu petrol rafinerileri, kimya ve petro-kimya tesislerinde veya benzeri endüstri tesislerde dahili ve harici ortamlarda kullanılır. EJB ve GUB tipi kutular ile birlikte kullanılarak fiş-priz kombinasyon kutusu olarakta kullanılabilir.

### UYDUĞU STANDARTLAR

EN 60079-0 ,EN 60079-1 (EEx de II C T6/T5)

### MALZEME

Alüminyum – Etibank Etial 140  
Bakır Miktarı < % 0.01  
Cihaz Rengi : RAL7040

### DELİK ÖLÇÜ ve DİŞ TİPLERİ

3/4" Withwort boru dişi TS61

### KORUMA SINIFI

IP66