

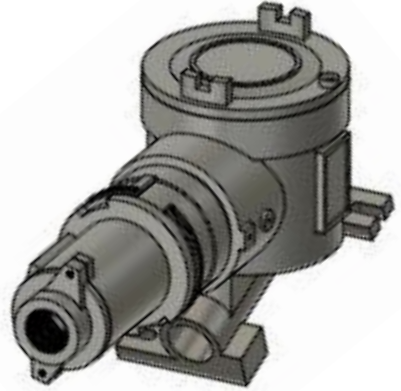


FSQ-BP SERİSİ EX-PROOF FİŞ-PRİZ

ATEX SERTİFİKA: INSEMEX-OEC.ATEX.20.0316X

CE  II 2 G Ex d II C T6/T5 Gb

CE  II 2 D Ex t III C T80°C/T95°C Db



UYGULAMA ALANLARI

FSQ-BP serisi ex-proof fiş-prizler, Zone-1, Zone-21, Zone-2 ve Zone-22 ex-proof ortamlarda kullanıma uygundur.

MALZEME

Gövde; alüminyum döküm (ETİAL 171)
Renk: RAL 7040(gri)

MEKANİK KORUMA SINIFI

IP 66

Katalog No.	Faz sayısı	Max. Akım (Amper)	Çalışma gerilimi (Volt)	A (mm.)
FSQ-BP 216	2F + T	20	200-250	74
FSQ-BP 232	2F + T	32	200-250	74
FSQ-BP 416	3F + N + T	20	380-415	100
FSQ-BP 432	3F + N + T	32	380-415	100
FST-BT 463	3F + N + T	63	380-690	160
FST-BT 4125	3F + N + T	125	380-690	160

Not: 63 A ve 125 A fiş-priz gub serisi kutularımızla birlikte teklif edilecektir.